

频率变送器使用说明

【使用此类产品前请仔细阅读本说明书】

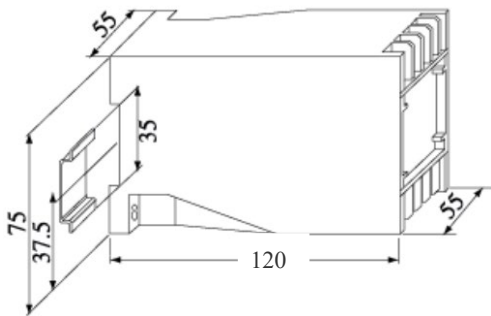
■特点

- ◆ 用途：是一种将电网中的频率信号参数，经隔离变送成线性的直流模拟信号的装置。
- ◆ 测量：工频频率
- ◆ 精度：0.2%0.5%
- ◆ 输出：0~20mA, 4~20mA, 0~10Vdc, 0~5Vdc 等模拟量信号

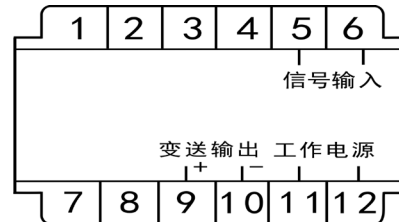
■技术参数

交流输入	电压：AC100V, AC380V 等。
输入负载	电压互感器 PT: ≤0.2VA
允许过载	持续：1.2 倍瞬时：电压：2 倍/1 秒
精度	0.5%
响应时间	≤400ms
输出电压	0~10Vdc, 0~5Vdc(负载电阻=输入电压/10mA)
输出电流	0~20mA, 4~20mA (负载电阻≤510Ω)
输出波纹	≤0.5% RO 峰峰值
工作环境温湿度	0~50℃/小于 80%相对湿度 (无冷凝状态)
贮存环境温湿度	-20~70℃/小于 70%相对湿度 (无冷凝状态)
使用电源	AC/DC 80V ~ 270V 可订制特殊规格 (DC12V, 24V, 48V)
隔离	输入/输出/电源/外壳
电源消耗	DC 约 3W, AC 约 4VA
外壳材料	ABS 防火材料
重量	约 300 克
耐压强度	AC2kVrms/min
绝缘阻抗	DC500V 时大于 100MΩ
外形尺寸	120 (L) × 55 (W) × 75 (H) mm
安装方式	35mm 标准导轨或固定在柜体上

■外形尺寸



■接线方式



■安装方式：可固定安装在 35mm 的标准导轨上

■安装注意事项

1. 确认规格贴纸上所标示规格与所订购是否相同。
2. 输入电流是否在规格范围内。
3. 注意工作电源是否正确并接正确端子；请务必根据变送器接线图接线。
4. 本使用说明中的内容如与网站、样本等资料有不符之处，以本说明书为准。

■产品保用说明

- 本说明书并非此类产品通用说明书，内容如有变动，恕不另行通知。产品所附说明书均与产品规格一致。
- 客户正常使用本产品，自购买日期开始壹年内，本公司免费提供保修服务。

■面板按键操作(如果不带显示则不具备此项功能)

1. 按键定义

功能键 **SET**：用于进入菜单项，确认设置值。

位选键 **◀**：循环选定要设置的数码管，选定的数码管呈闪烁状态。

增加键 **▲**：改变闪烁位数码管的数值(数码管数值从 0 到 9 循环)。

2. 操作方法

按住 **SET** 键不放，大约 1 秒钟进入参数设置菜单，**▲**键进入菜单项的设置值，用 **◀**键、**▲**键调整到要设置的值，按 **SET** 键确认设置值，并进入下一设置项，如果没有下一设置项则退出到测量状态。

3. 模拟量变送输出参数设置

